

# **ADSL2+ 1 Port Wired**

**คู่มือการติดตั้ง**

---

# 1. รายการสินค้า

ตารางแสดงรายการสินค้าที่บรรจุภายในกล่อง

รายการ	จำนวน
ADSL Router	1
Power Adapter	1
สาย LAN	1
สายโทรศัพท์	2
Splitter	1
คู่มือการติดตั้ง	1

หมายเหตุ: หากสินค้ามีความผิดพลาดหรือได้รับความเสียหายสามารถติดต่อผู้ให้บริการ

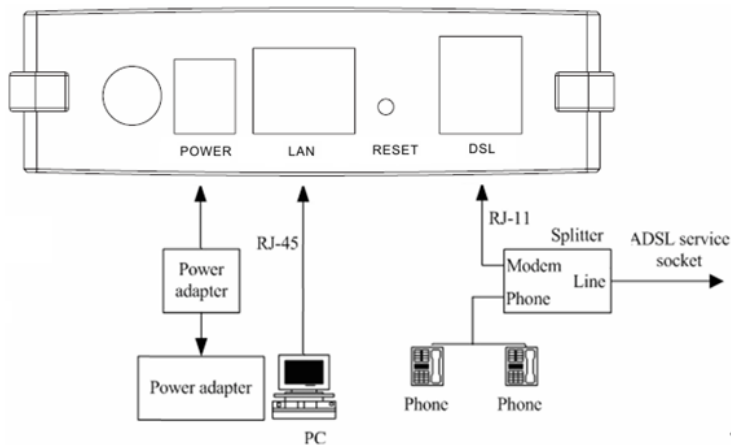
## 2. การเชื่อมต่ออุปกรณ์

**ขั้นที่ 1:** เชื่อมต่อพอร์ต DSL ของ Router ไปยังพอร์ต Modem ของ Splitter โดยใช้สายโทรศัพท์ เชื่อมต่อโทรศัพท์ไปยังพอร์ต Modem ของ Splitter โดยใช้สายโทรศัพท์ เชื่อมต่อแจ็กโทรศัพท์ไปยังพอร์ต Line ของ Splitter โดยใช้สายโทรศัพท์

**ขั้นที่ 2:** เชื่อมต่อพอร์ต LAN ของ Router ไปยังพอร์ต Ethernet ของเครื่องคอมพิวเตอร์ โดยใช้สาย LAN

**ขั้นที่ 3:** เชื่อมต่อ Power Adapter กับเต้าเสียบไฟ AC และต่อไปยังพอร์ต Power ของ Router

รูปแสดงการเชื่อมต่ออุปกรณ์ Router, เครื่องคอมพิวเตอร์, Splitter และ โทรศัพท์



ตารางแสดงรายละเอียดพอร์ตของ Router:

รายการ	รายละเอียด
○	สำหรับเปิดหรือปิดการจ่ายไฟของอุปกรณ์
POWER	สำหรับเชื่อมต่อกับ Power Adapter
LAN	สำหรับเชื่อมต่อกับพอร์ต Ethernet ของเครื่องคอมพิวเตอร์
RESET	สำหรับตั้งค่า ADSL Router เป็นค่ามาตรฐานจากโรงงานโดยการกดปุ่ม reset ค้างไว้เป็นเวลา 3 วินาที
DSL	สำหรับเชื่อมต่อกับพอร์ต Modem ของ Splitter

---

## 3 การตั้งค่าผ่าน Web

### 3.1 การตั้งค่า IP Address ของการ์ด LAN

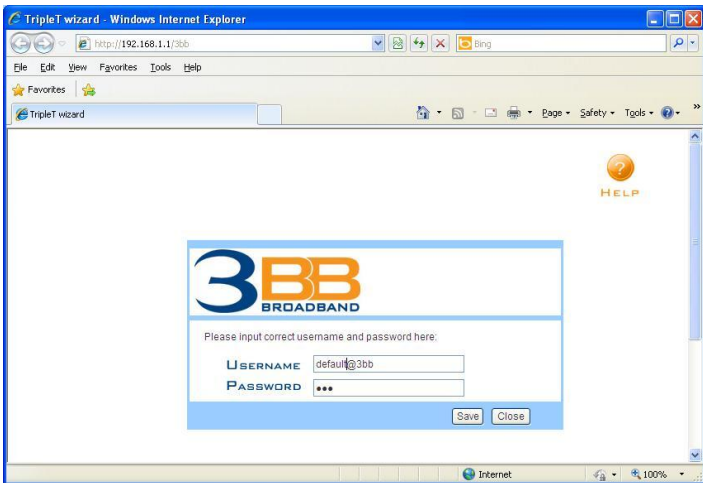
ทำการกำหนดค่า TCP/IP properties ของการ์ด LAN เป็น **Obtain an IP address automatically from modem** หรือกำหนดค่า IP address ของเครื่องคอมพิวเตอร์ให้อยู่ในเครือข่ายเดียวกับ Router

### 3.2 การตั้งค่าอินเทอร์เน็ต

รายละเอียดการตั้งค่าอินเทอร์เน็ตสำหรับการติดตั้งในครั้งแรก

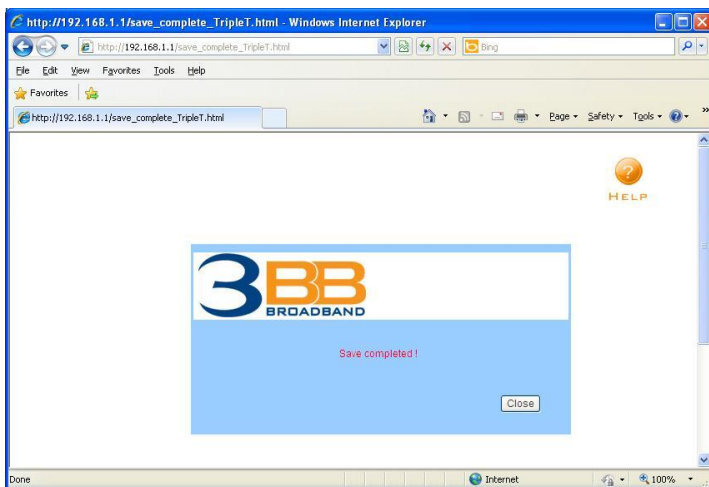
ขั้นที่ 1: เปิด Internet Explorer (IE) browser และป้อนค่า <http://192.168.1.1/3bb>

ขั้นที่ 2: ในหน้าต่าง Login ให้ทำการป้อน username และ password สำหรับใช้งานอินเทอร์เน็ต



หลังจากป้อนค่าเสร็จให้กดปุ่ม Save เพื่อบันทึกค่า

**ขั้นที่ 3:** ในหน้าต่าง Login จะปรากฏคำว่า “Save completed !” ให้กดปุ่ม Close เพื่อเป็นการปิดหน้าต่าง



**ขั้นที่ 4:** Internet Explorer จะให้ทำการยืนยันการปิดหน้าต่างอีกครั้ง ให้กดปุ่ม Yes เพื่อเป็นการยืนยัน

